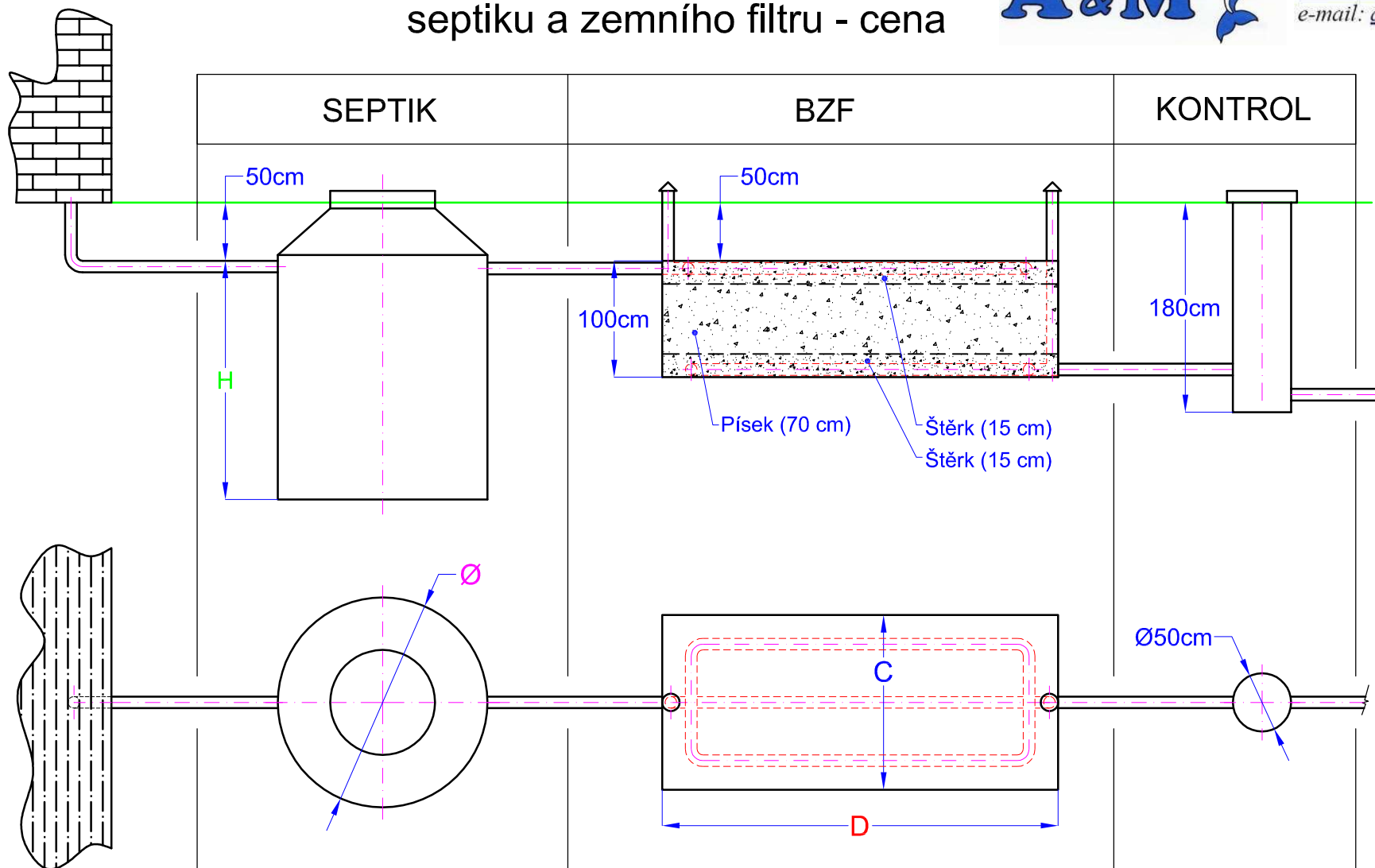


# Schema zapojení septiku a zemního filtru - cena



Tel./fax: 499 691 394, 499 391 369  
 GSM: 605 273 830  
 web: [www.borovnicka.cz](http://www.borovnicka.cz)  
 e-mail: [am@borovnicka.cz](mailto:am@borovnicka.cz)



Cena dodávky -  
 V ceně není zahrnuto DPH a provedení vlastní filtrační náplně (štěrk frakce 11-22 mm a písek 4-8 mm - stavební dodávka, svépomocí)

Počet EO	Ø	H	Kč bez DPH	C	D	štěrk 11-22 mm písek 4-8 mm	Kč bez DPH	Kč bez DPH	Sestava Kč bez DPH
4	160 cm	180 cm	19 220,-	150 cm	230 cm		12 900,-	3 260,-	35 380,-
6	180 cm	200 cm	25 320,-	150 cm	340 cm		15 900,-		44 480,-
8	200 cm	230 cm	31 070,-	150 cm	460 cm	19 900,-	54 230,-		